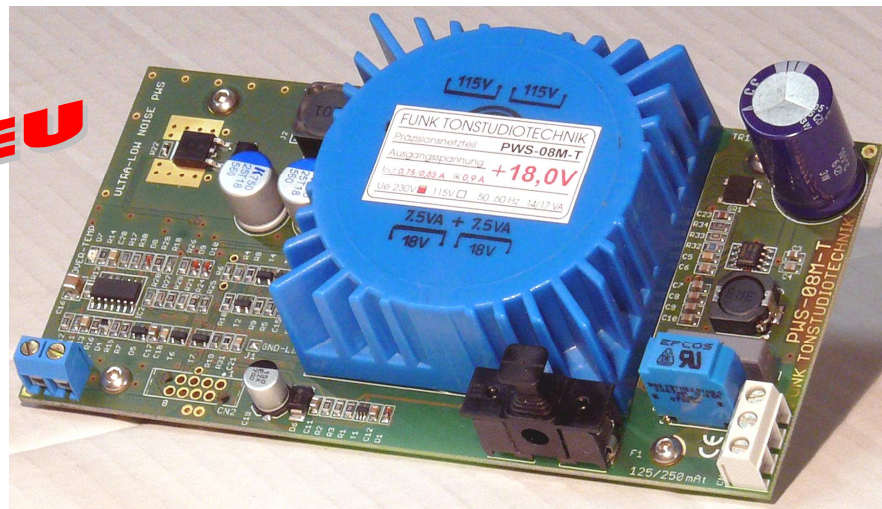


# PWS-08M-T

Präzisions-Netzteil  
extrem rauscharm

NEU



## BESCHREIBUNG:

**Anwendung:** das **PWS-08M-T** ist hauptsächlich für die Versorgung sensibler analoger/digitaler Audioschaltungen wie z.B. DA-Wandler oder rein analogen Audioschaltungen sowie Computerschaltungen im kleinen bis mittleren Leistungsbereich vorgesehen. Besonders sinnvoll ist der Einsatz des PWS-08M-T bei direkter Speisung der angeschlossenen Analog- oder Digitalisierungen ohne weitere eventuell vorhandene Zwischenstabilisierungen auf der zu speisenden Platine. Viele DA-Wandler für den Audiobereich arbeiten heute mit Versorgungsspannungen zwischen 3,3...6 Volt, selten auch mit 12 V oder höheren Spannungen. Das Netzteil ist daher überwiegend für den Einsatz bei relativ niedrigen Versorgungsspannungen konzipiert, liefert dafür aber einen höheren Ausgangsstrom. Die verfügbaren Ausgangsspannungen beginnen bei 3,3 Volt und reichen bis zu 18 Volt.

Das PWS-08M-T ist eine leistungstärkere Version der PWS-05M-T-Serie. Es liefert aber nur eine fest eingestellte Ausgangsspannung. Eine Umstellung vom Anwender ist nicht vorgesehen. Die verfügbare Leistung ist von der Ausgangsspannung abhängig und liegt zwischen 12 und 14 Watt.

**Problemlage:** Für sehr niedrige Versorgungsspannungen ist bei bisherigen reinen linearen Netzgeräten der Wirkungsgrad relativ niedrig. Es werden auch sehr hohe Kapazitäten bei den Ladekondensatoren nötig um bei höherer Leistung genug Strom in den 100-Hz-Ladepausen durch die gleichgerichtete Netzfrequenz sicher zu stellen. Daher wurde beim neuen PWS-08M-T prinzipiell ein anderer Weg beschritten.

**Konstruktionsprinzip PWS-08M-T:** durch Kombination von 50-Hz-Netztransformator, einer nachfolgenden Schaltstufe in Kombination mit einer linearen Ausgangsstufe wird ein deutlich besserer Wirkungsgrad erreicht. Dabei übernimmt die Schaltstufe den Löwenanteil der Siebung bzw. Filterung der Netzfrequenz. Zusätzlich erzeugt diese die Heruntersetzung der Spannung für die optimale Versorgung der linearen Leistungs-Ausgangsstufe. Als Ergebnis fällt im normalen Betrieb nur noch wenig Verlustleistung an und damit entsteht weniger Erwärmung des Netzteils. Ein Kühlkörper kann entfallen. Nebenbei werden schon in dieser Schaltnetzteilstufe starke Schwankungen der Netzspannung fast vollständig ausgeglichen. Zusätzlich können, je nach Ausgangsspannung, Störspannungen von weniger als 5  $\mu$ V, typ. 3...5  $\mu$ V bei einer Messbandbreite von 10 Hz...20 kHz durch dieses Prinzip realisiert werden. Übliche Stromversorgungen erzeugen nicht selten eine 10..100-fach höhere Störspannung am Ausgang.

**Spannungspräzision:** Die Genauigkeit der Ausgangsspannung zum angegebenen Nennwert ist bei allen zulässigen Belastungen besser als 0,1 %, typisch <0,05 % ! Die Ausgangsspannungs-Präzision bei Änderung der Netzspannung von  $\pm$  5% beträgt deutlich weniger als 0,001 % und liegt damit im Bereich professioneller Laborstromversorgungen.

**Absicherung:** das PWS-08M-T ist mit einem integrierten Ringkerntrafo ausgerüstet und mit mehreren Schutzfunktionen versehen um in allen Fällen einen sicheren Betrieb sicher zu stellen. Elektronische Strombegrenzungen, Kurzschlussstromreduzierung sowie 2 thermische Schutzschaltungen sind integriert. Im Falle einer drohenden thermischen Überlastung, zum Beispiel bei ungenügender Kühlung durch unsachgemäßen Einbau, schaltet das Netzteil den Ausgangsstrom herunter und zeigt diese thermische Abschaltung durch eine LED auf der Platine an. Nach Beseitigung der Überlast ist das Netzteil sofort wieder betriebsbereit, sofern die Übertemperatursicherung nicht mehr aktiv ist. Es kehrt automatisch in den normalen Modus zurück. Sowohl die Schalt- und Filterstufe als auch die analoge Ausgangsschaltung besitzen voneinander unabhängige Schutzschaltungen. Durch diese umfangreiche elektronische Absicherung wird auch im Kurzschlussfall die Schmelzsicherung im Primärstromkreis nicht ansprechen. Ein Wechsel von Sicherungen ist daher nicht nötig. Das Netzteil ist Dauerkurzschlussfest.

**Mute-Relais (Zeitschaltung):** das Netzteil besitzt einen zeitgesteuerten Ausgang z.B. für die Versorgung eines Stummschalt-Relais. Dieser Ausgang gibt eine Steuerspannung für ein Relais ca. 6 Sekunden nach Einschalten des Netzteils aus. Wird das Netzteil ausgeschaltet so wird dieser Ausgang noch vor Absinken der Hauptausgangsspannung abgeschaltet. Gleiches gilt bei einer Aktivierung der Schutzschaltung des Netzteils. Nach Abkühlung und Beseitigung der Überlast ist die Steuerspannung zeitverzögert nach typ. 6 sec. ebenfalls wieder verfügbar. Durch diese „Power-Down-Mute“-Schaltung lassen sich „Einschaltknacker“ beim Ein- und Ausschalten einer Tonanlage weitgehend vermeiden bzw. bereits vorhandene Einschaltgeräusche beseitigen. Diese Steuerspannung liegt am 8-pol.-Redfit IDC-Verbinder zwischen Pin 7 (+) und 8 (0 Volt) an und sollte maximal mit 20 mA belastet werden. Je nach Belastung des Netzteils beträgt diese Steuerspannung zwischen typ. 21...30 Volt.

### Power-On-LED:

für Überwachungszwecke kann eine Kontroll-LED zwischen Pin 5 (+) und Pin 6 (0 Volt) angeschlossen werden. Die Spannung dieses Ausgangs entspricht am Anschluss-Pin 5 der internen konstanten Versorgungsspannung von ca. 6,8 Volt. Ein Vorwiderstand mit 4,99 k $\Omega$  für eine LED ist bereits auf der Platine für Pin 5 integriert.

### Power-over-LED:

die rote LED D7 auf der Platine (Power over) zeigt einen durch Übertemperatur aktivierten Thermoschutz an. Dies kann durch eine zu hohe Arbeitstemperatur des Netztransformators oder des Ausgangstransistors verursacht werden

### Netzanschluss:

Die Netzspannung gelangt über Schraubklemmen auf die Leiterplatte und kann zwischen 210...260 V liegen. Eine Primär-Sicherung, 125 mA träge, für die Netzspannung befindet sich bereits auf der Platine. Für Versorgungsspannungen zwischen 105...130 V /60 Hz kann das Netzteil auf der Unterseite durch Umsetzen von Lötjumpern und Ersetzen der Primär-Schmelzsicherung durch einen Typ mit 250 mA $t$  umgestellt werden. Das Gerät ist bereits mit einem **Netzfilter** für die 230/115-V-Versorgung ausgestattet und besteht auf der Primärseite aus einer Gleichtakt-drossel mit 2x 47  $\mu$ H und nachgeschaltetem X-Kondensator 0,1  $\mu$ F.

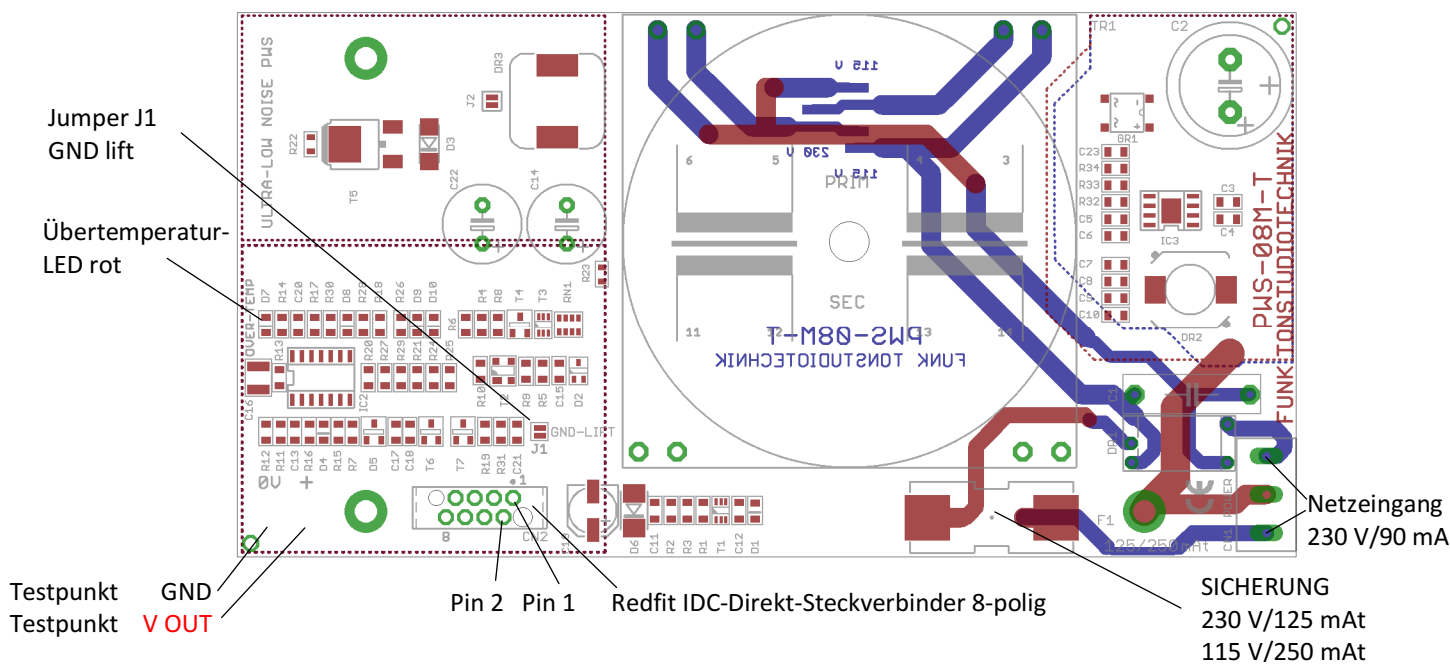
### Anschluss Hauptausgänge:

die Ausgangsspannungen stehen am 8-poligen **Redfit IDC-Steckverbinder** und zusätzlich an 2 Schraubklemmen zur Verfügung.

Beim PWS-08M-T ist Schaltungsnul (0V) über ein RC-Glied und über den Lötjumper 1 mit dem Chassis verbunden. Das RC-Glied besteht aus einer Parallelschaltung von einem Widerstand 330  $\Omega$  und einem Kondensator 47 nF. Durch öffnen des Jumper 1 kann diese Verbindung aufgetrennt werden und die Ausgangsspannung wird dadurch "floatend", hat also keinen Bezug mehr zum Chassis.

Abmessungen : 140,0 mm x 72 mm x 33 mm (Länge x Breite x Höhe)

Leiterplatte PWS-08M-T Ansicht von oben mit 230V/115V-Netz-Leiterbahnen (rot sind obere und blau sind untere Leiterbahnen)



### STECKERBELEGUNG CN2 8-Pol. Redfit IDC-Verbinder :

- Pin 1 + 3,3 V...+18 V
- Pin 2 + 3,3 V...+18 V
- Pin 3 0 Volt
- Pin 4 0 Volt
- Pin 5 +6,8V Power-On-LED, (Ri= 4,99 k $\Omega$ )
- Pin 6 0 Volt Power-On-LED
- Pin 7 + 21...+30 V Mute-Relais
- Pin 8 0 Volt Mute-Relais

### STECKERBELEGUNG CN1 3-Pol. SCHRAUBVERBINDER :

- Pin 1  $\sim$  230 V /50..60 Hz
- Pin 2 Chassis (Erde/Ground)
- Pin 3  $\sim$  230 V /50..60 Hz

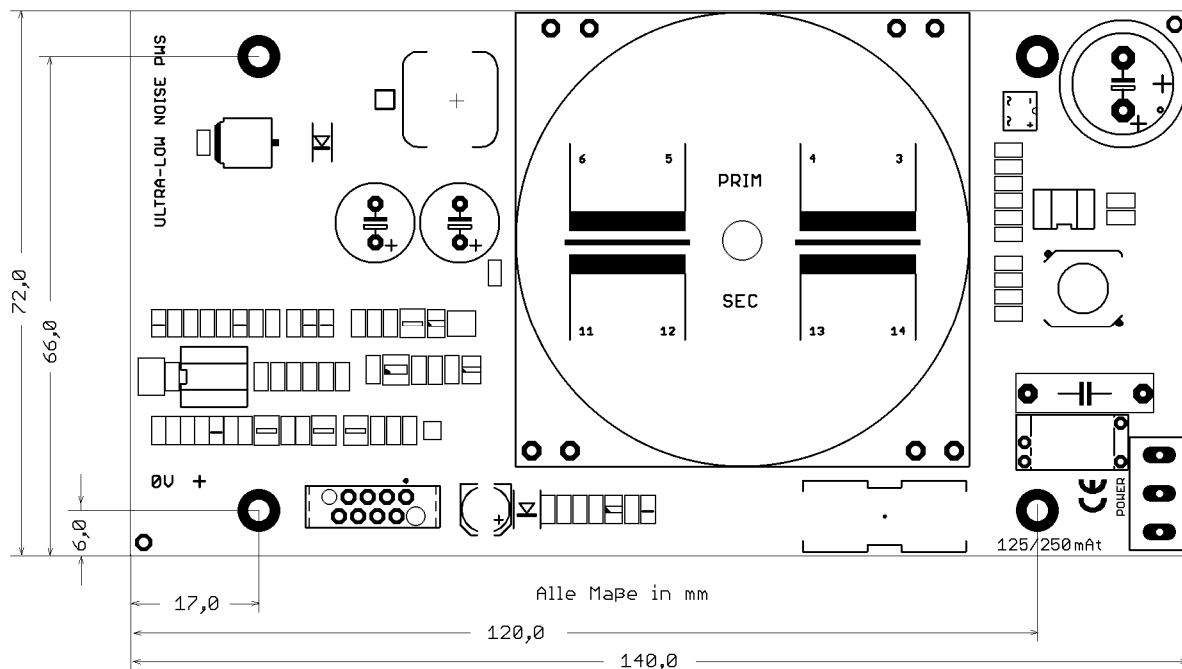
### Lieferbare Ausgangsspannungen :

bei 230 V und 50 Hz Versorgungsspannung gemessen.  $I_{kurz}$  = Strom für max. 5 Minuten zulässig.

<b>1x 3,3 V</b>	0 mA	$I_{kurz}$ 0 mA	$I_k$ typ. 0 mA (in Vorbereitung)
<b>1x 5,0 V</b>	<b>2200 mA</b>	$I_{kurz}$ <b>2500 mA</b>	$I_k$ typ. <b>2650 mA</b>
<b>1x 6,0 V</b>	0 mA	$I_{kurz}$ 0 mA	$I_k$ typ. 0 mA(in Vorbereitung)
<b>1x 6,3 V</b>	0 mA	$I_{kurz}$ 0 mA	$I_k$ typ. 0 mA (in Vorbereitung)
<b>1x 7,5 V</b>	0 mA	$I_{kurz}$ 0 mA	$I_k$ typ. 0 mA(in Vorbereitung)
<b>1x 9,0 V</b>	<b>1400 mA</b>	$I_{kurz}$ <b>1600 mA</b>	$I_k$ typ. <b>1850 mA</b>
<b>1x 12 V</b>	<b>1150 mA</b>	$I_{kurz}$ <b>1250 mA</b>	$I_k$ typ. <b>1350mA</b>
<b>1x 15 V</b>	0 mA	$I_{kurz}$ 0 mA	$I_k$ typ. 0 mA(in Vorbereitung)
<b>1x 18 V</b>	<b>750 mA</b>	$I_{kurz}$ <b>850 mA</b>	$I_k$ typ. <b>950 mA</b>

**Montage:** das Netzteil wird in einem Abstand von 5 mm zum Chassis montiert. 4 Innengewinde-Metall-Abstandsbolzen M3 sind dafür bereits integriert. Gewindebolzen in anderen Längen sind ebenfalls erhältlich. Zur Sicherheit sollte bei elektrisch leitendem Montageboden eine dünne Isolierplatte unter dem PWS-08M-T vorgesehen werden!

Abbildungen etwa in Originalgröße

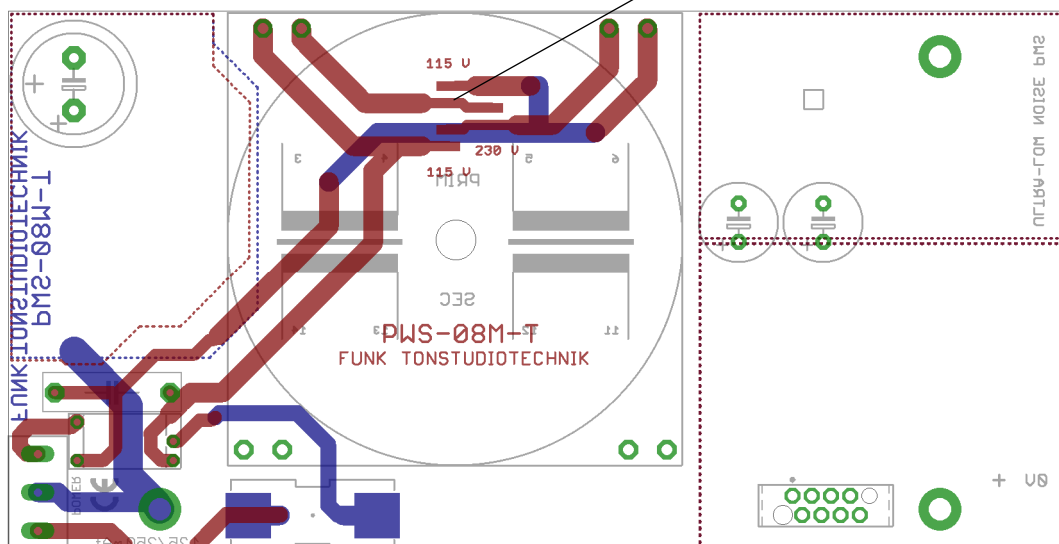


**Netzspannungsumstellung:** das PWS-08M-T ist serienmäßig auf 230V/50 Hz Wechselspannung eingestellt. Bei Bedarf ist auch der Betrieb an 115V/50..60 Hz möglich. Eine Umrüstung auf 115V/50..60 Hz kann durch Auftrennen des 230V-Lötjumpers und Setzen von 2 benachbarten 115V-Jumpfern erfolgen. Diese Jumper befinden sich auf der Unterseite des Gerätes.

**ACHTUNG :** diese Umstellung darf keinesfalls mit angeschlossener Netzspannung erfolgen!

Bei Betrieb an 115V-Stromversorgungsnetzen muss die Primärsicherung von 125 mA gegen einen Typ 250 mA ausgetauscht werden.

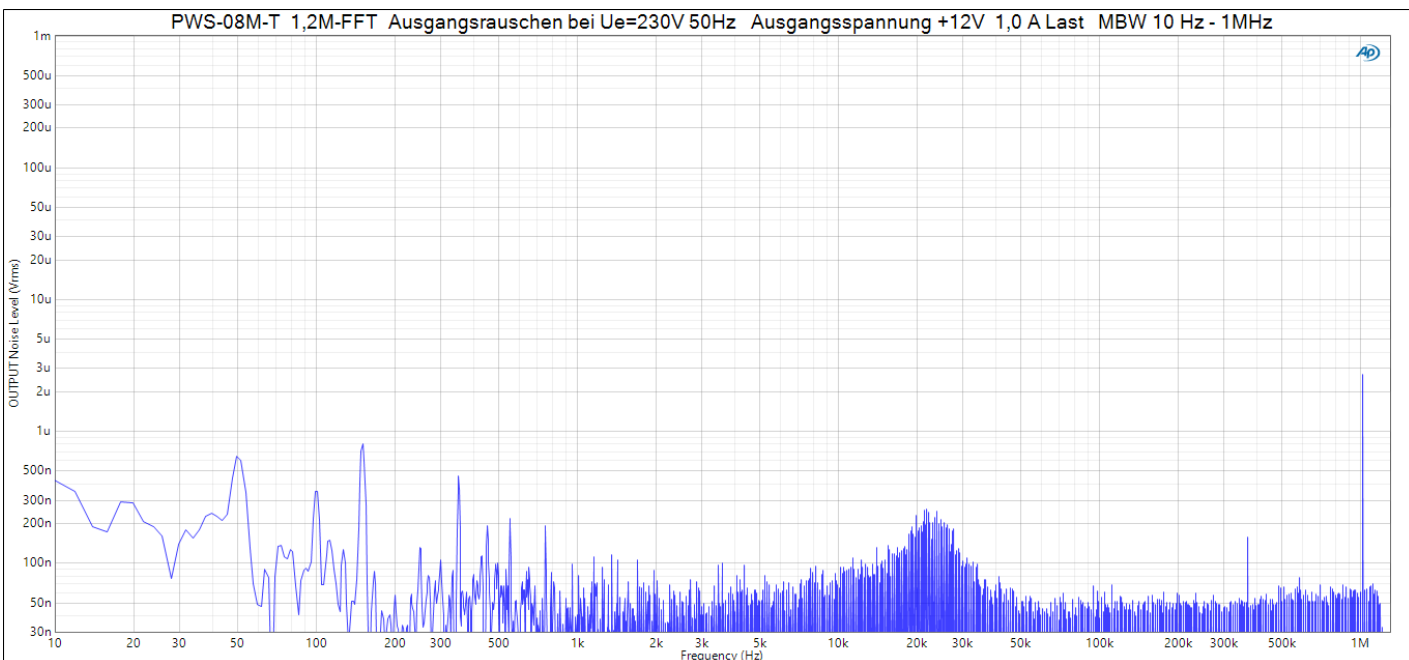
Platinenansicht von unten (nur Netzversorgung) Jumper für Netzspannung



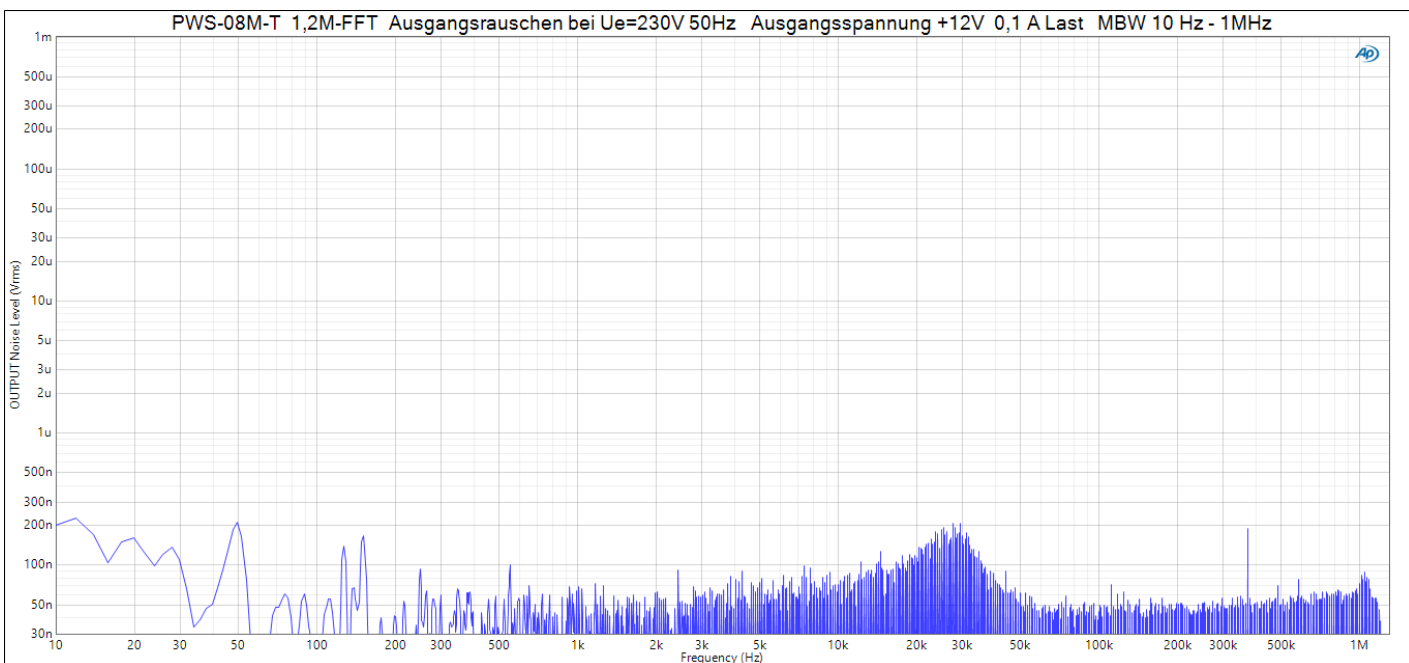
## Fremdspannung an den Ausgängen des PWS-08M-T:

die zwei nachfolgenden Messschriebe zeigen Spektralanalysen der Ausgangsspannungen beispielhaft am Netzteil PWS-08M-T mit +12,0 V Ausgangsspannung gemessen. Der obere Messschrieb zeigt die außergewöhnlich niedrige Störspannung auf der Ausgangsspannung in  $\mu\text{V}$  bzw. Nanovolt im Bereich 10 Hz...1 MHz bei Nennleistung von 1,0 A. Der untere Messschrieb zeigt eine ähnliche Messung, aber diesmal mit einem Ausgangsstrom von 100 mA. Die größten Störfrequenzen haben hier einen Pegel von typ.  $< 0,2 \mu\text{V}$  bzw. 200 nV! (das entspricht  $< 0,000002 \text{ V}$ ). Die Frequenzauflösung der Messlinien in den Diagrammen liegt noch unter 1 Hz.

Die linke Skala zeigt in beiden Diagrammen jeweils die Höhe der Störspannung geeicht in  $\mu\text{V}$  bzw. nV. Die untere Skala zeigt die zugehörige Frequenz. Die effektiven Störspannungen betragen nur etwa 1/10...1/50 von sonst üblichen Laborstromversorgungen. Daher kann das PWS-08M-T, von der Sauberkeit der erzeugten Ausgangsspannung her gesehen, manche Akkustromversorgung ersetzen. Der Abstand der effektiven Störspannung am Ausgang im Bereich 10 Hz...22 kHz zur Ausgangsgleichspannung liegt mit ca.  $3,5 \mu\text{V}$ ... $4 \mu\text{V}$  bei typ. -130 dB, unabhängig von der gerade entnommenen Leistung. Die höchsten Störspitzen liegen im Spektrum typ. 142 dB unter der jeweiligen Versorgungsspannung. Skalierung der folgenden Messschriebe: unten 30 nV und oben 1,0 mV.



Dieser linke Messschrieb zeigt den Verlauf des Störspektrums im Bereich von 10 Hz...1 MHz bei Dauerlast von 1,0 A. Die höchsten Linien im Spektrum betragen ca.  $0,8 \mu\text{V}$ . Die Auflösung dieser Messung ergibt bei 1.200.000 Messpunkten über den gemessenen Frequenzbereich von 1 MHz eine Bandbreite von ca. 0,9 Hz je einzelnen Messpunkt. Die gesamte effektive Störspannung beträgt hier von 10 Hz...1 MHz gemessen typ. nur  $12 \mu\text{V}$ ! Selbst professionelle Labornetzteile haben hier die 10...50-fachen Rauschwerte!



Netzteil mit 100 mA belastet. Die höchsten Linien im Spektrum betragen ca.  $0,2 \mu\text{V}$  bzw. 200 nV. Die Auflösung dieser Messung ergibt bei 1.200.000 Messpunkten über den gemessenen Frequenzbereich von 1 MHz wieder eine Bandbreite von ca. 0,9 Hz je einzelner Messpunkt. Die gesamte effektive Störspannung im Bereich von 10 Hz...1 MHz beträgt in diesem Fall typ.  $< 10 \mu\text{V}$ .